

BEDIENUNGS-MONTAGE-ANLEITUNG

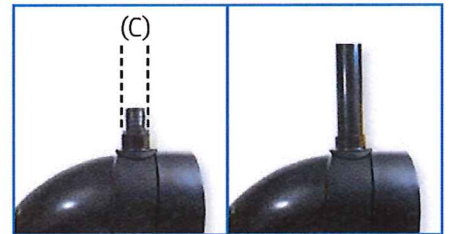
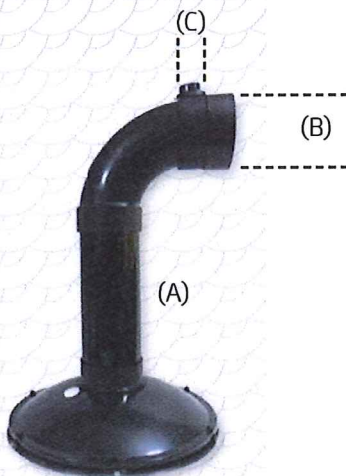
Bodenablauf aus ABS, 110 mm

1. Vorbereitung / benötigte Teile

Um diesen nachträglich zu installierenden 110 mm Bodenablauf montieren zu können, benötigen Sie folgende Teile, welche nicht im Lieferumfang enthalten sind:

- 110 mm Druckrohr (muss auf die gewünschte Länge zugeschnitten werden) (A / B)
- 32 mm Druckrohr (für die Be- bzw. Entlüftung) (C)
- Bogen 45°, 32 mm (Abschluss des Be- bzw. Entlüftungsrohrs)
- (Sollten Sie die Belüftung via eines 25 mm Qualitätsschlauchs durchführen, diesen bitte bestellen)
- Kleber – wir empfehlen Innotec Adhesal (50 ml Tube oder 290 ml Kartusche)
- Reiniger – um das Rohr und den Bodenablauf zu reinigen und zu entfetten

2. Vorgehensweise



- 1.) Bestimmen Sie den Platz, an welchem der Bodenablauf montiert werden soll
- 2.) Schneiden Sie das Druckrohr (A) auf die gewünschte Länge (Höhe) bis zum Bogen zu
- 3.) Kürzen Sie nun das Druckrohr (B), welches vom Bogen bis zum Ausgang führt.
- 4.) Schneiden Sie das Druckrohr 32 mm (C) oder Schlauch 25 mm auf eine Länge, dass dieses mind. 10 cm über der Wasseroberfläche herausragt. Diese Leitung verhindert das Entstehen eines Vakuums im Bodenablauf (Dom) und in der Rohrleitung.
- 5.) Verbinden Sie nun die Teile miteinander und prüfen Sie ob die Längen passen.
- 6.) Reinigen und kleben Sie die Teile zusammen.
- 7.) Befüllen Sie den Bodenablauf (Dom) mit dem mitgelieferten Granulat, damit dieser fest steht.

Wichtige Information:

Belüftung: das Rohr oder der Schlauch müssen mind. 10 cm über die Wasseroberfläche herausragen

Ausgang: Die Oberkante des Rohrs (B) sollte mind. 20 cm zur Wasseroberfläche betragen um einen guten Durchfluss zu gewährleisten!

3. Reinigung und Wartung

Wenn die Einheit korrekt montiert wurde und die Entlüftung sowie der Durchfluss funktionieren, ist eine „klassische“ Wartung nicht notwendig. Bitte beachten Sie, dass es trotzdem ratsam ist, dies von Zeit zu Zeit zu prüfen.

4. Winter

Da die Einheit bis auf das Lüftungsrohr (Schlauch) unter Wasser ist, ist nichts zu beachten. Das Lüftungsrohr, könnte jedoch aufgrund von Frost geschädigt werden.

5. Entsorgung

Sämtliches Material kann über den Wertstoffhof (Kunststoff) entsorgt werden

Kaufdatum:.....

BEDIENUNGS-MONTAGE-ANLEITUNG

Auffüllen des Bodenablauf aus ABS, 110 mm



- 1 Stellen Sie den Bodenablauf auf einen geraden und flachen Untergrund



- 2 Um den Kies leichter einfüllen zu können, schneiden Sie bitte an einer Ecke ein ca. 2 cm großes Stück ab.



- 3 Damit sich der Kies gleichmäßig im Bodenablauf verteilt, schütteln und schwenken Sie diesen ab und zu .



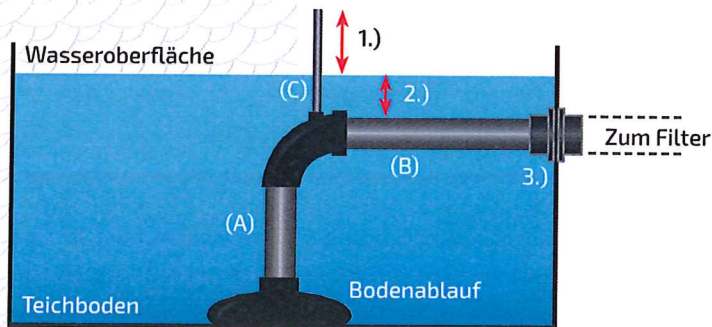
- 4 Sobald der Bodenablauf mit dem Kies gefüllt ist, verschließen Sie diesen mit dem „Stopfen“. Bitte drücken Sie diesen fest in die „Befüllungsöffnung“ hinein.

Ihr Bodenablauf ist jetzt für den Einsatz bereit.

BEDIENUNGS-MONTAGE-ANLEITUNG

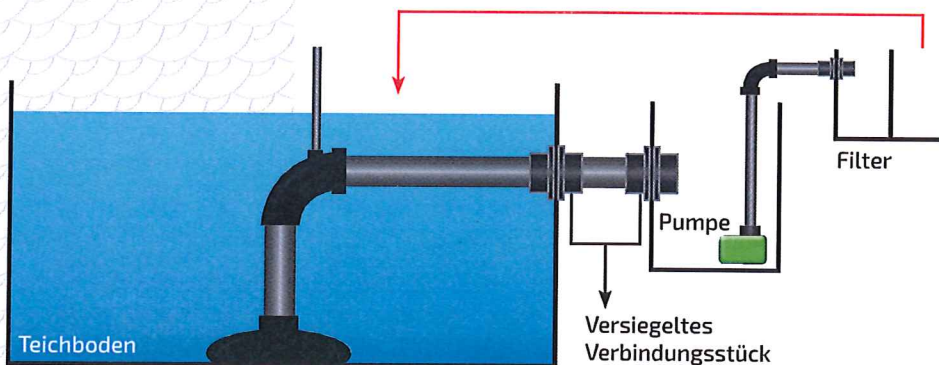
Schaubild-Erklärungen, Bodenablauf ABS, 110 mm

Installation Bodenablauf im Teich



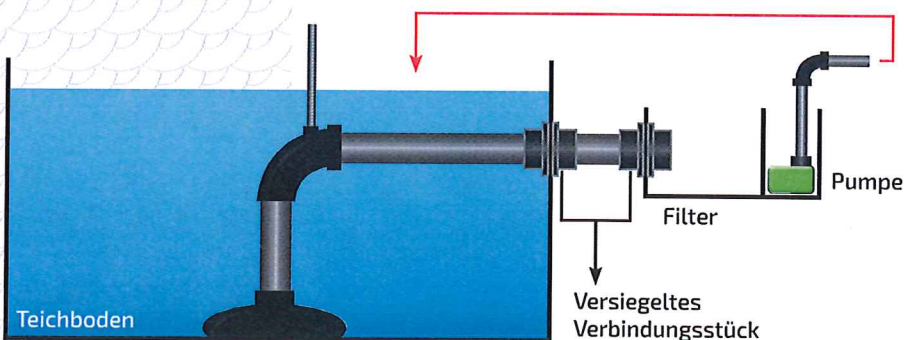
- 1.) Mindestens 10 cm oberhalb der Wasseroberfläche
- 2.) Wir empfehlen: Mind. 20 cm unterhalb der Wasseroberfläche und angepasst an die Verrohrung zum Filter
- 3.) Durchführung Teichwand: 110 mm Flansch

Mittels Pumpenkammer (Pumpe) zum Filter – in Schwerkraft zum Teich



Aus dem Teich mittels z.B. Flansch 110 mm heraus in eine Pumpenkammer, in welcher die Pumpe steht. Von dort zum Filter und via Schwerkraft zurück zum Teich.

Direkt zum Filter und mit Pumpe zum Teich



Aus dem Teich mittels z.B. Flansch 110 mm heraus direkt in den Filter. Von dort z.B. aus der letzten Kammer mittels Pumpe zurück zum Teich.