

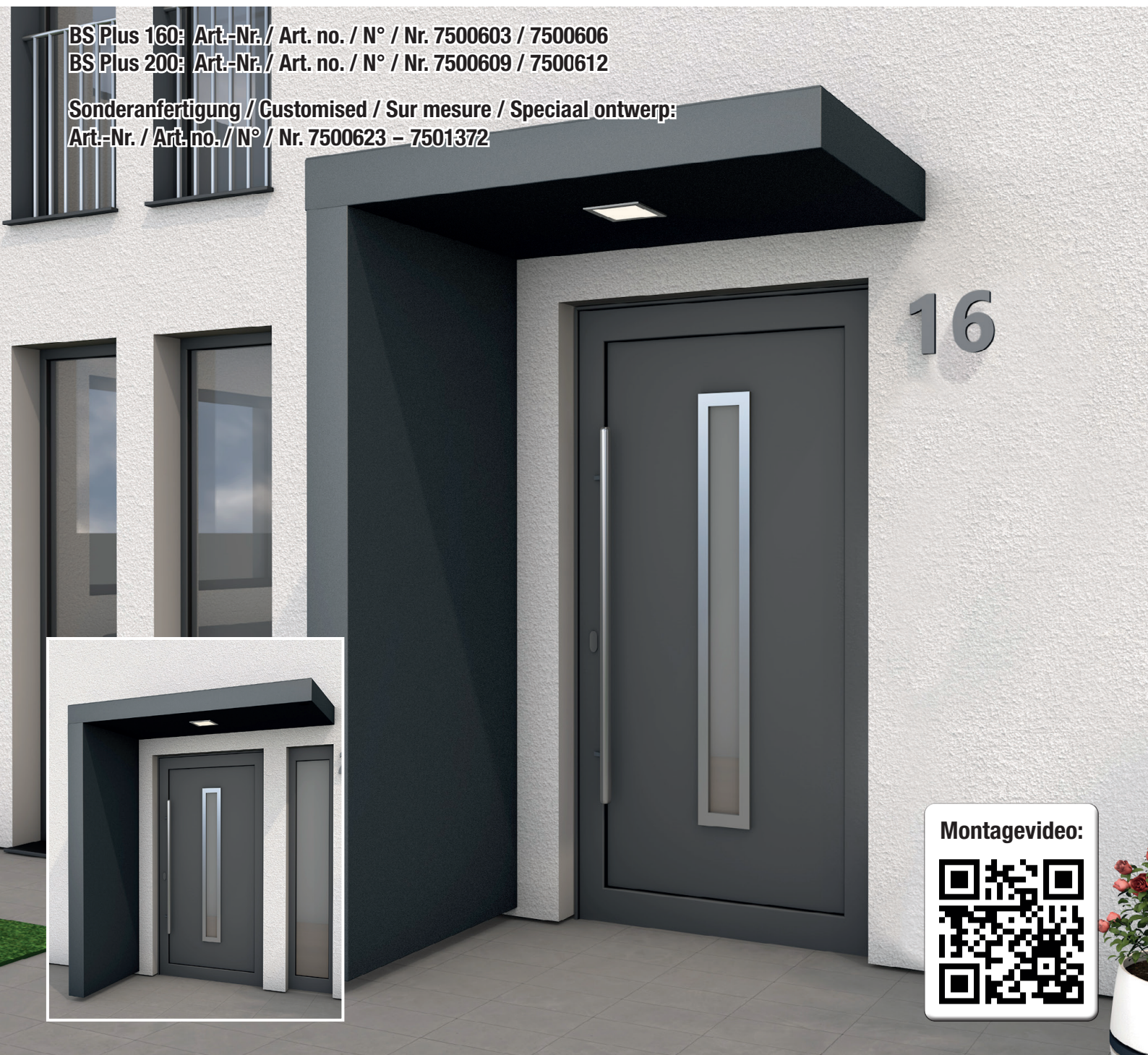
Rechteckvordach BS Plus 160/200 mit Seitenteil

Nr.: 9219119

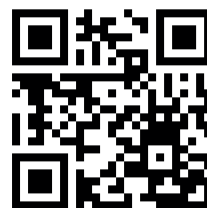
- Ⓓ **Montageanleitung** Rechteckvordach mit Seitenblende
- ⒼⒷ **Assembly instructions** Rectangular canopy with side panel
- Ⓕ **Instructions de montage** Auvent rectangulaire avec panneau latéral
- Ⓓ **Montagevoorschriften** Rechthoekige overkapping met zijpaneel

BS Plus 160: Art.-Nr. / Art. no. / N° / Nr. 7500603 / 7500606
BS Plus 200: Art.-Nr. / Art. no. / N° / Nr. 7500609 / 7500612

Sonderanfertigung / Customised / Sur mesure / Speciaal ontwerp:
Art.-Nr. / Art. no. / N° / Nr. 7500623 – 7501372



Montagevideo:



gulta[®]

Wichtige Hinweise!

D

- Vor der Montage bitte Montageanleitung genau-estens durchlesen und Produkt auf evtl. Transpor- schäden bzw. Fehler überprüfen, da für Schäden an bereits montierten Produkten keine Haftung über- nommen werden kann.
- Prüfen Sie vor dem Einbau, ob Typ, Maß und Farbe übereinstimmen.
- Maßanfertigungen sind vom Umtausch ausge- schlossen.
- Das Vordach darf nur für den vorgeschriebenen Zweck verwendet werden, anderenfalls erlischt der Produkthaftungsanspruch!
- Reinigen Sie das Vordach bitte in Abständen von ca. 3 Monaten. Verwenden Sie nur vom Handel emp- fohlene Pflegemittel (keine Scheuer- oder Lösungs- mittel). Die lackierten Teile können auch bei Bedarf mit Autopolitur behandelt werden.
- Die Wasserabläufe sind regelmäßig zu reinigen (ansonsten Beschädigungsgefahr durch Stauwas- ser).
- Die Befestigungsmittel sind der jeweiligen Be- schaffenheit der Wand anzupassen. Eine ausrei- chende Befestigung ist zu gewährleisten.
- Bei erhöhter Schnee- und Eislast ist das Vordach abzuräumen.
- Achtung Unfallgefahr! Vordach ist nicht begebar.
- Empfehlung: Die Montage sollte von zwei Personen durchgeführt werden. Zusätzlich müssen Sie mit ei- nem handelsüblichen Silikon abdichten.
- Die Elektroinstallation muss vom Elektro-Fach- mann ausgeführt oder abgenommen werden.
- Auf Verschleißteile besteht nach Ablauf der ge- setzlichen Garantiezeit kein Garantieanspruch.
- Zu diesem Vordach liefern wir auch separates Zubehör. Bitte informieren Sie sich bei Ihrem Fach- händler.
- Änderung der Konstruktion vorbehalten.

Important Recommendations!

GB

- Prior to assembly please study the assembly in- structions in detail and check the consignment for possible faulty parts or damage during transpor- tation. No liability will be assumed for damage to products already assembled.
- Please check that type, dimensions and colour are correct before assembly.
- Custom-made products cannot be exchanged.
- The canopy may only be used for the intended purpose, failing which no claims for product liabili- ty can be accepted!
- Clean the canopy every 3 months and only use a re- commended cleaning product (no scrubbing agents or solvents). If necessary, the lacquered parts can also be treated with with car polish.
- The water drains should be cleaned regularly (in order to avoid damage caused by accumulated wa- ter).
- In each case, the canopy fastenings must be sui- table for the construction of the wall in question. Secure attachment must be ensured.
- Accumulated snow and ice should be removed from the canopy.
- Caution - Danger of accident! The canopy is not load bearing; do not climb or place your weight on the canopy.
- Recommendation: Assembly should be carried out by two persons. You must also seal the canopy using standard commercial silicone.
- The electrical installation must be carried out or removed by a qualified electrician.
- No guarantee claims can be accepted for parts subject to wear and tear after the statutory guaran- tee period has expired.
- We can also supply separate accessories for this canopy. Please ask your local dealer for details.
- The design is subject change.

Recommandations importantes !

F

- Avant le montage, veuillez lire attentivement les instructions de montage et vérifier que le produit ne présente pas de défauts ni de dommages dus au transport, car aucune responsabilité ne sera as- sumée pour les pièces déjà montées.
- Vérifiez avant le montage, si le type, la dimension et la couleur sont corrects.
- Les fabrications sur mesure ne seront pas échan- gées.
- L'auvent doit être seulement utilisé pour la fonc- tion prescrite, sans quoi, toutes prestations de ga- ranties seront annulées !
- Nettoyez l'auvent environ tous les trois mois. Utili- sez seulement des produits d'entretien recommandés dans le commerce (pas de produit à récurer ni de sol- vant). Si nécessaire, les pièces peintes peuvent être également entretenues avec un lustrant auto.
- Nettoyez les gouttières régulièrement (l'accumu- lation d'eau pourrait endommager l'auvent).
- Adaptez le matériel à adapter selon la nature du mur afin de garantir une fixation sûre.
- Nettoyez l'auvent si une épaisse couche de neige et de glace le recouvre.
- ATTENTION DANGER ! Ne montez pas sur l'auvent.
- Recommandation : le montage doit être effectué par 2 personnes. En outre, vous devez réaliser les joints avec un mastic silicone en vente dans le commerce.
- L'installation électrique doit être effectuée ou en- levée par un électricien qualifié.
- Une fois la période de garantie légale arrivée à son terme, cette garantie ne s'applique plus sur les pièces d'usure.
- Pour cet auvent, nous fournissons d'autres acces- soires séparément. Veuillez vous informer auprès de votre dépositaire.
- Sous réserve de modifications de la construction.

Belangrijke opmerkingen!

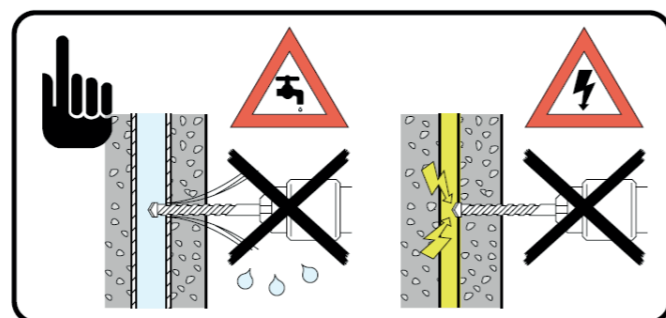
NL

- Lees de montagehandleiding voor de installatie zorgvuldig door en controleer het product op mogelijke transportschade of fouten, aangezien er geen aansprakelijkheid kan worden aanvaard voor schade aan reeds geïnstalleerde producten.
- Controleer voor de installatie of het type, de afmetingen en de kleur overeenkomen.
- Op maat gemaakte producten zijn uitgesloten van inruil.
- De overkapping mag alleen voor het voorge- schreven doel worden gebruikt, anders vervalt de productaansprakelijkheidsclaim!
- Maak de luifel met tussenpozen van ca. 3 maanden schoon. Gebruik alleen door de handel aanbevolen verzorgingsproducten (geen schuur- middelen of oplosmiddelen). De gelakte onder- delen kunnen indien nodig ook met autopolitoer worden behandeld.
- De waterafvoeren moeten regelmatig worden gereinigd (anders bestaat er een risico op schade door verzameld water).
- De bevestigingsmaterialen moeten worden aangepast aan de desbetreffende toestand van de wand. Er moet voor voldoende bevestiging worden gezorgd.
- In geval van verhoogde sneeuw- en ijsbelasting moet de luifel worden vrijgemaakt.

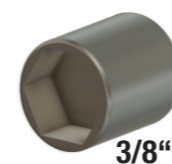
- Attentie! Gevaar voor ongelukken! De overkap- ping is niet beloopbaar.
- Aanbeveling: De installatie moet door twee personen worden uitgevoerd. Daarnaast moet u afdichten met een commerciële silicone.
- De elektrische installatie moet worden uitge- voerd of verwijderd door een gekwalificeerde elektricien.
- Na afloop van de wettelijke garantietermijn be- staat er geen aanspraak op garantie op slijtdelen.
- Wij leveren ook losse accessoires voor deze overkapping. Neem contact op met uw vakhande- laar voor meer informatie.
- Wij behouden ons het recht voor om de construc- tie te wijzigen.



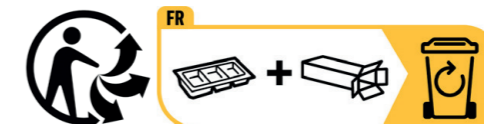
LED-Lichttechnik
Energieeffizienzklasse F
Umweltfreundlich & kostensenkend

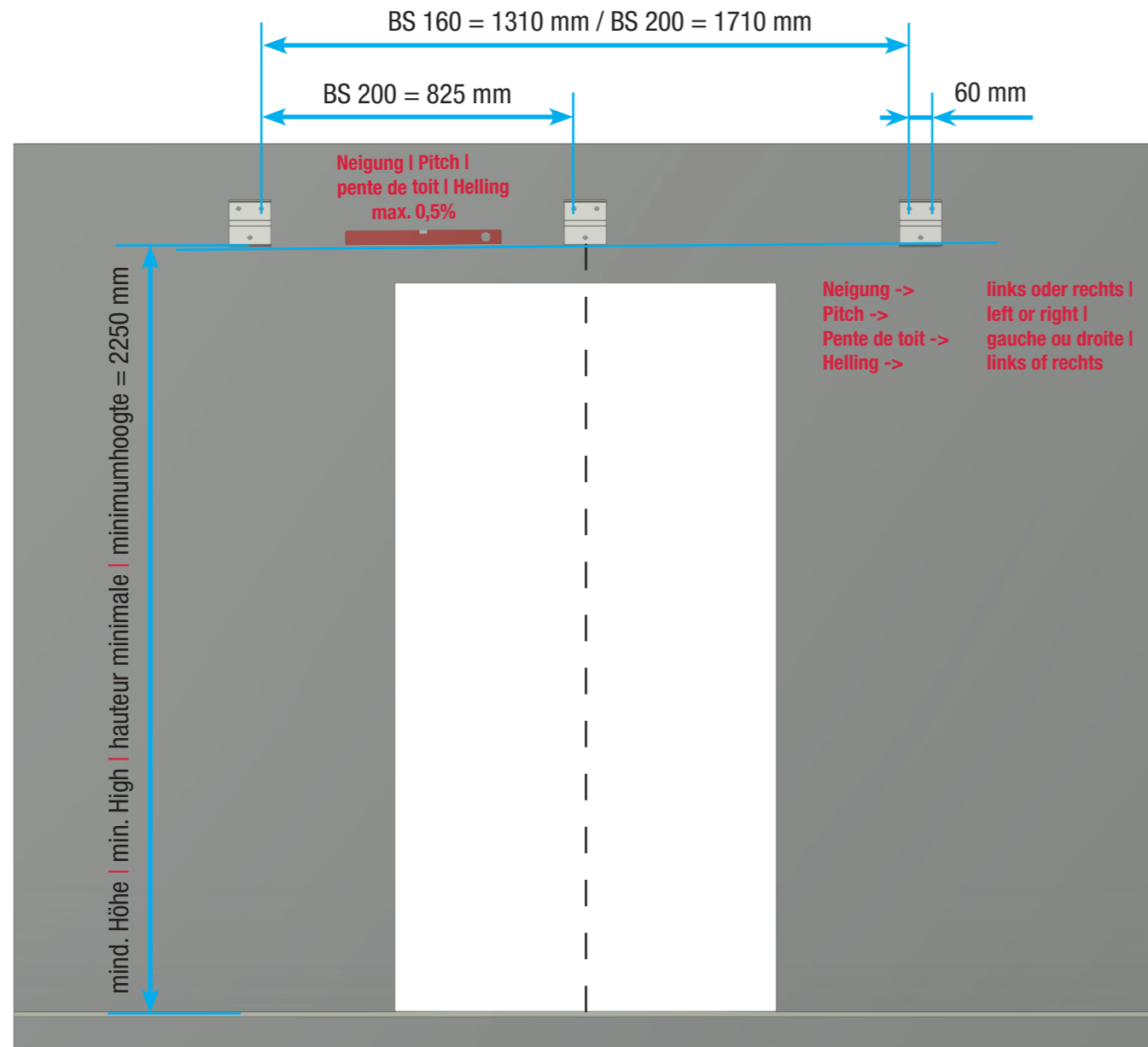


Nr. No. N° Nr.	Bezeichnung Designation Désignation Aanwijzing	Stück Quantity Pièces Stuk	BS plus 160		BS plus 200	
1.	Dübel Plugs Cheville Pluggen Ø 12 mm		12		15	
2.	Unterleg-Scheibe Washers Rondelle Sluistring		12		15	
3.	Schraube Screw Vis Schroef 10 x 80 mm		12		15	
4.	Metallschraube Metal srew Vis à métal Metaalschroef 4,8 x 35 mm		24		30	
5.	Wandhalter - Vordach Wall bracket - Canopy Support mural - auvent Muurbeugel- Voordeurluifel 110 x 137 mm		2		3	
6.	Wandhalter-Seitenblende Wall bracket-side panel Support mural - élément latéral Muurbeugel - zijpaneel 110 x 137 mm		3		3	
7.	Alu Winkel Aluminum uncle Cornière aluminium Aluminium hoek	<small>bereits vormontiert already pre-assembled déjà préassemblée reeds voorgeassembleerd</small>	1		1	
8.	Fugendichtband Joint sealing tape Bande à pour joints Afdichtingstape voor de verbinding		1		1	
9.	Senkkopfschraube Countersunk head cover Couvercle de tête fraisée Verzonken kop		2		2	



Ø 3,5 mm
Ø 12,0 mm



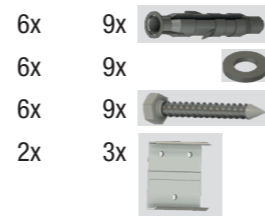


Montage | Mounting instructions | Assemblage | Montage - BS Plus 160 / 200

1. Wandhalter montieren | Mounting the wall bracket | Montage du support mural | Bevestiging van de muurbeugel

1. Abstände messen, im Wasser ausrichten, Bohrlöcher anzeichnen (Wandhalter als Schablone verwenden).
2. Bohren Sie die Löcher mit einem Ø 12 mm Bohrer.
3. Dübel in die Wand einsetzen, nun die Wandhalter mit je 3 Schrauben und Unterlegscheiben lose anziehen.
4. Wandhalter mit Wasserwaage ausrichten und nun die Schrauben fest anziehen.

BS 160 BS 200



1. Measure distances, align with a water level, mark drill holes (use wall holder as template)
2. Drill the holes with a Ø 12 mm drill bit
3. Insert dowels into the wall and then loosely fit the wall brackets with 3 screws and washers each.
4. Align the wall brackets with a spirit level and then tighten the screws.

1. Mesurez les écartements, ajustez avec un niveau à bulle, marquez les trous à percer (à l'aide du support mural)
2. Percer les trous avec une mèche de Ø 12 mm.
3. Insérez des chevilles dans le mur, puis fixez les supports muraux sans serrer avec deux vis et trois rondelles chacun.
4. Aligned les supports muraux avec un niveau à bulle et serrez les vis.

1. Afstanden meten, uitlijnen in water, boorgaten markeren (gebruik de muurbeugel als sjabloon)
2. Boor de gaten met een Ø 12 mm boor.
3. Steek de deuvels in de muur, draai nu de muurbeugels losjes aan, elk met 2 schroeven en onderlegingen.
4. Richt de muurbeugels uit met een waterpas en draai nu de schroeven vast.

2. Stromanschluss für LED Panel vorbereiten | Preparing the power connection for the LED panel
 Préparation du branchement du panneau à LED | Voorbereiding van de stroomaansluiting voor het led-paneel

Nehmen sie das LED Panel ab und ziehen Sie das Stromkabel durch das Vordach.
 Detach the LED panel and pull the power cable through the canopy.
 Retirez le panneau DEL et passez le cordon d'alimentation dans l'auvent
 Verwijder het led-paneel en trek de voedingskabel door de overkapping.



3. Befestigung von oben | Fastening at the top | Fixation par le haut | Bevestiging van boven

Bringen Sie das Fugendichtband an den Winkel an. Bohren Sie die Löcher mit einem Bohrer 3,5 mm vor.
 Setzen Sie die Schrauben wie angezeigt.

Attach the joint sealing tape to the angle. Drill the holes with a 3.5mm drill bit.
 Insert the screws as shown.

Posez la bande à joints sur la cornière. Percez les trous avec une mèche de 3,5 mm.
 Insérez les vis comme indiqué.

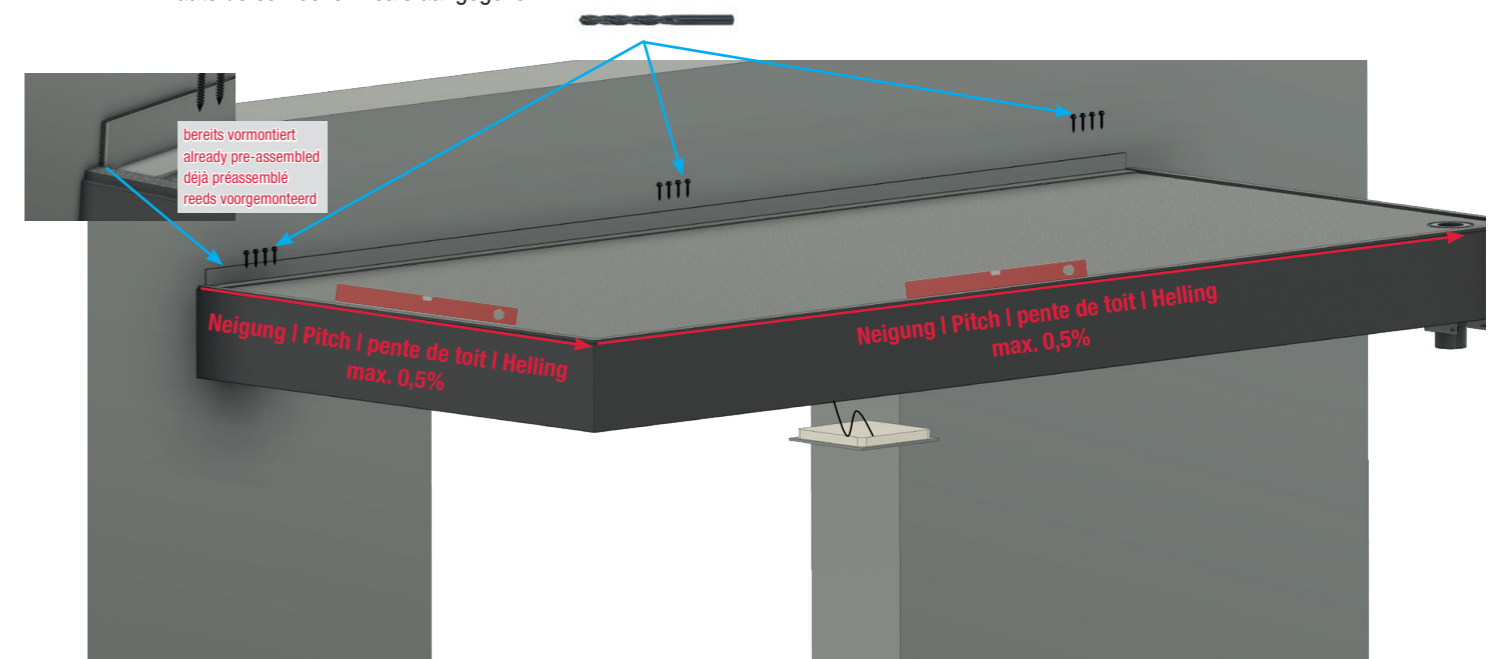
Breng het voegafdichtingsband aan op de hoek. Boor de gaten voor met een 3,5 mm boor.
 Plaats de schroeven zoals aangegeven.



BS 160 8x
 BS 200 12x




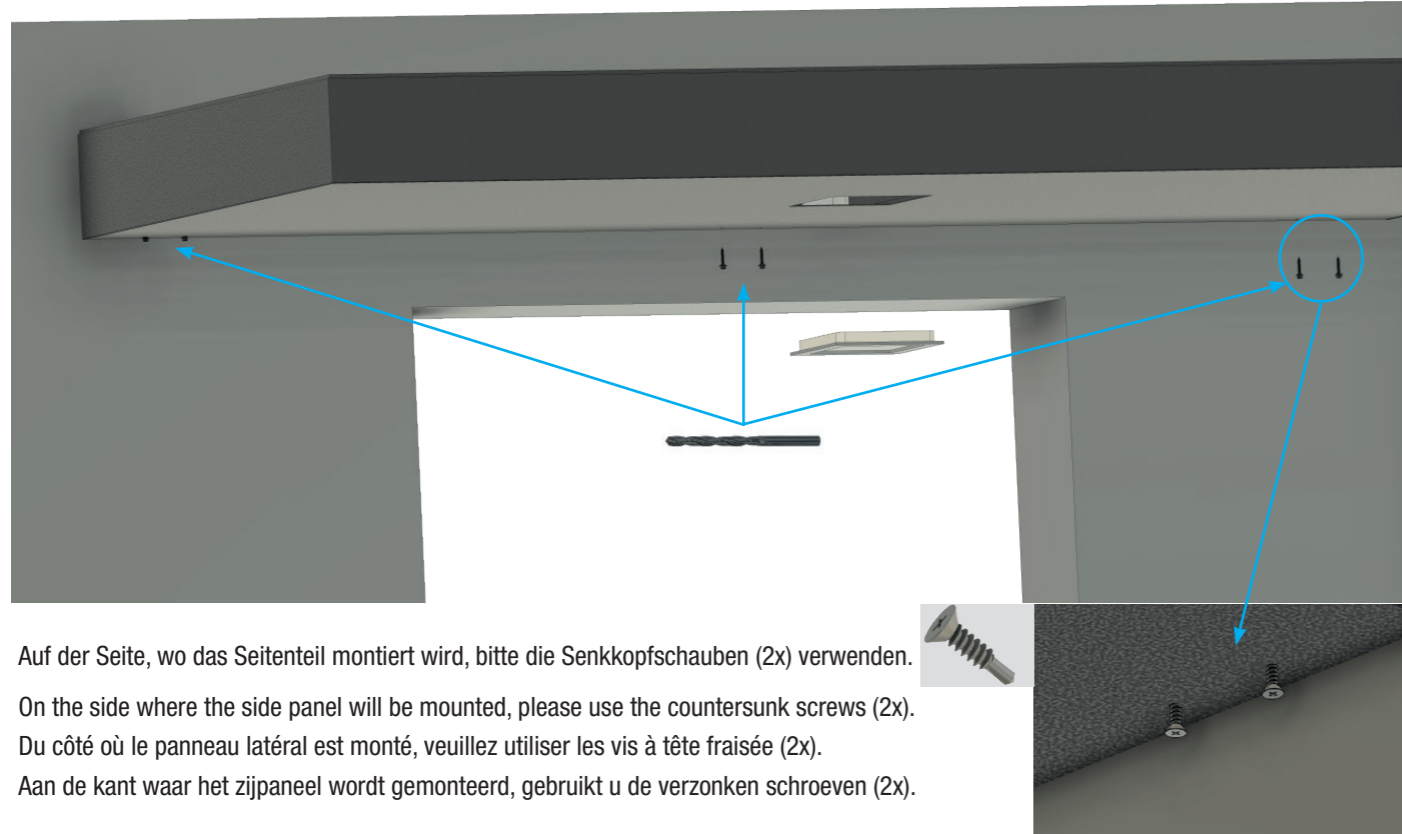
BS 160 | BS 200 1x



4. Befestigung von unten | Fastening from below | Fixation par le bas | Bevestiging van onder

1. Bohren Sie die Löcher mit einem Bohrer 3,5 mm vor. | Pre-drill the holes with a 3.5 mm drill bit.
Pré-percer les trous avec une mèche de 3,5 mm. | Boor de gaten voor met een 3,5 mm boor.
2. Setzen Sie die Schrauben wie angezeigt. | Insert the screws as indicated.
Insert rer les vis comme indiqué. | Plaats de schroeven zoals aangegeven.

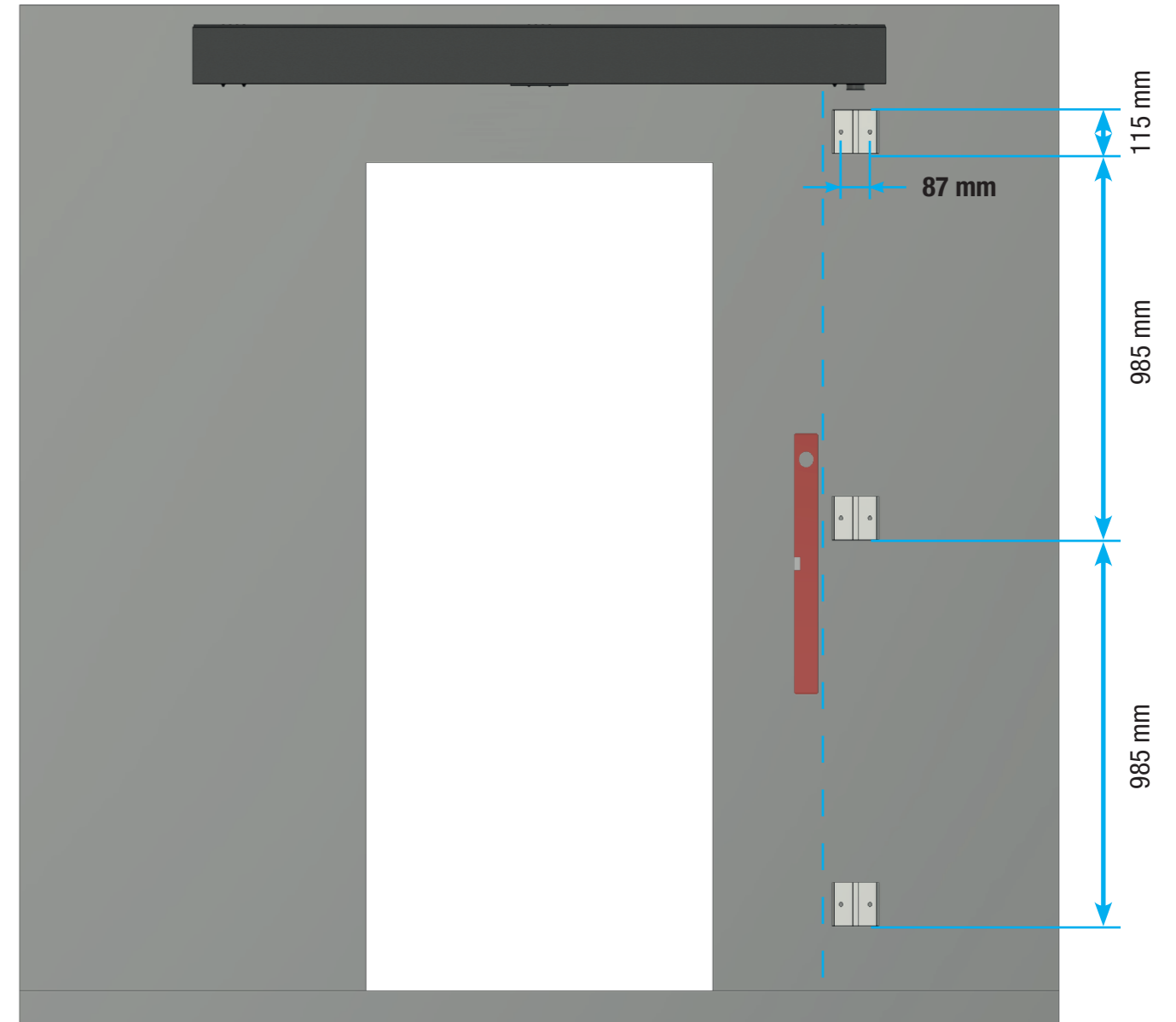
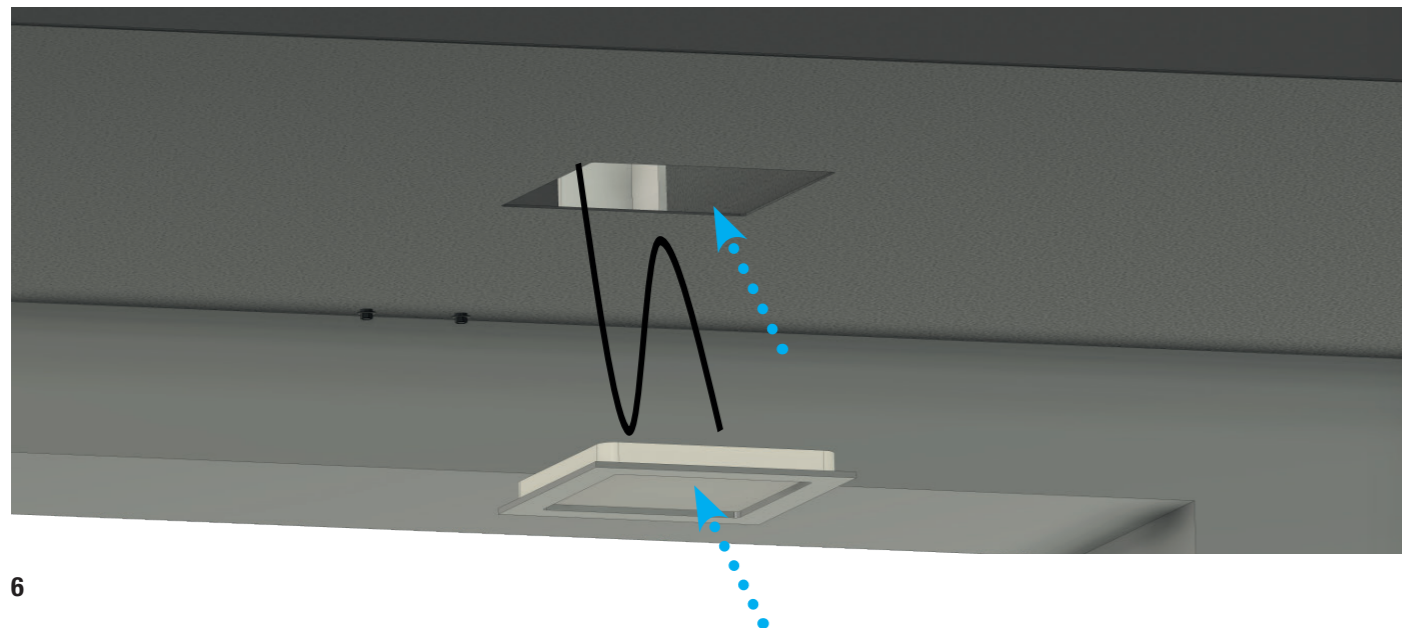
BS 160 - 2 x
BS 200 - 4 x

Auf der Seite, wo das Seitenteil montiert wird, bitte die Senkkopfschrauben (2x) verwenden.
On the side where the side panel will be mounted, please use the countersunk screws (2x).
Du côté où le panneau latéral est monté, veuillez utiliser les vis à tête fraisée (2x).
Aan de kant waar het zijpaneel wordt gemonteerd, gebruikt u de verzonken schroeven (2x).

**5. Anschluss LED Panel | Power connection for LED panel
Connexion d'alimentation pour LED Panel | Aansluiting led-paneel**

Klemmen Sie das LED Panel an das Stromkabel und befestigen Sie dieses wieder am Vordach.
Connect the LED panel to the power cable and reattach it to the canopy.
Connectez le panneau DEL au câble d'alimentation et rebranchez-le à la verrière.
Klem het led-paneel op de voedingskabel en bevestig het weer aan de overkapping.



1. Wandhalter montieren | Mount wall bracket | Montage du support mural | Bevestiging van de muurbeugel

1. Abstände messen, im Wasser ausrichten, Bohrlöcher anzeichnen (Wandhalter als Schablone verwenden).
2. Bohren Sie die Löcher mit einem Ø 12 mm Bohrer.
3. Dübel in die Wand einsetzen, nun die Wandhalter mit je 2 Schrauben und Unterlegscheiben lose anziehen.
4. Wandhalter mit Wasserwaage ausrichten und nun die Schrauben fest anziehen.

BS 160 / BS 200

6x 

6x 

6x 

3x 

1. Measure distances, align with a water level, mark drill holes (use wall holder as template)
2. Drill the holes with a Ø 12 mm drill bit
3. Insert dowels into the wall, and then loosely fit the wall brackets with 2 screws and washers each.
4. Align the wall brackets with a spirit level and then tighten the screws.

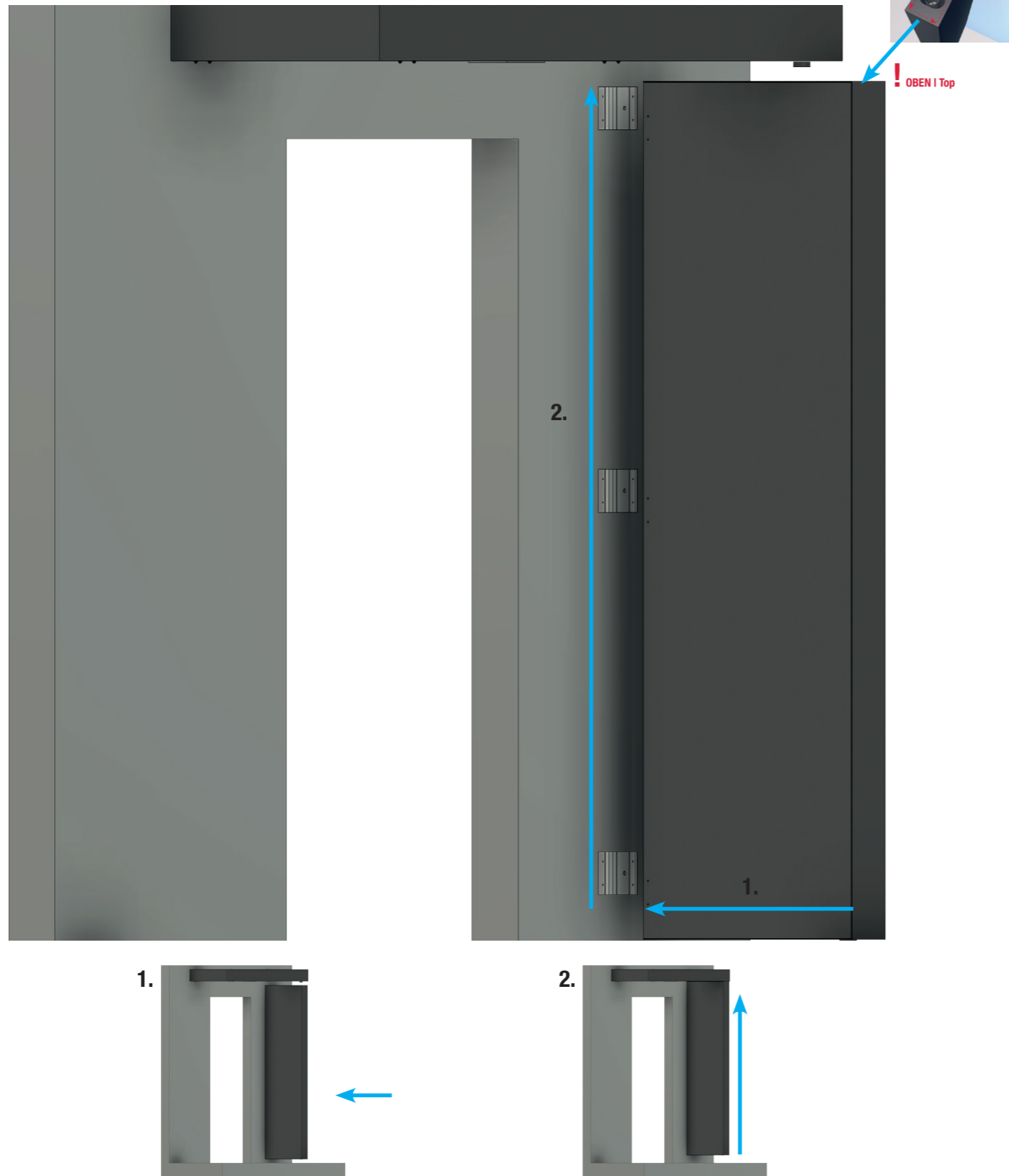
1. Mesurez les écarts, ajustez avec un niveau à bulle, marquez les trous à percer (à l'aide du support mural)
2. Percer les trous avec une mèche de Ø 12 mm.
3. Insérez des chevilles dans le mur, puis fixez les supports muraux sans serrer avec deux vis et trois rondelles chacun.
4. Alignez les supports muraux avec un niveau à bulle et serrez les vis.

1. Afstanden meten, uitlijnen in water, boorgaten markeren (gebruik de muurbeugel als sjabloon)
2. Boor de gaten met een Ø 12 mm boor.
3. Steek de deuvels in de muur, draai nu de muurbeugels losjes aan, elk met 2 schroeven en onderlegingen.
4. Richt de muurbeugels uit met een waterpas en draai nu de schroeven vast.

Montage Seitenblende | Assembly of side panel
Instructions panneau latéral | Montage zijpaneel

2. Zusammenfügen | Assembly | Affilier | Aaneenvoegen

- | | |
|--|--|
| 1. Setzen Sie die Seitenblende auf die Winkel. | 2. Schieben Sie die Seitenblende an das Vordach. |
| 1. Place the side panel on the brackets. | 2. Slide the side panel upto the canopy. |
| 1. Placer le panneau latéral sur les supports. | 2. Glisser le panneau latéral sur la verrière. |
| 1. Plaats het zijpaneel op de beugels. | 2. Schuif het zijpaneel tegen de overkapping. |



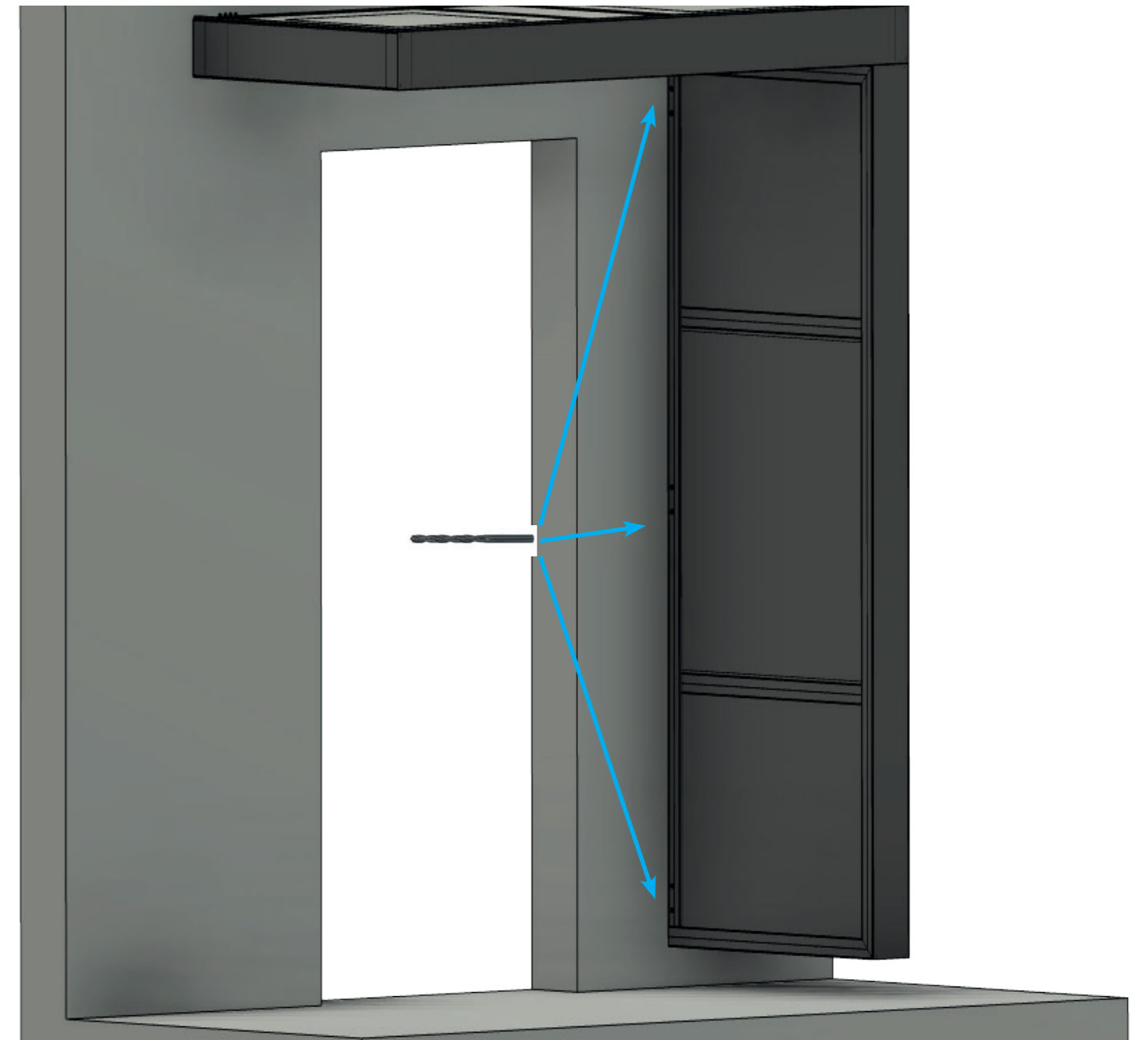
Montage Seitenblende | Assembly side panel
Montage élément | Montage zijpaneel

3. Befestigung | Fastening | Fixation | Bevestiging

1. Bohren Sie die Löcher mit einen Bohrer 3,5 mm vor. | Pre-drill the holes with a 3.5 mm drill bit. Prépercez les trous avec une mèche de 3,5 mm. | Boor de gaten met een 3,5 mm boor.
2. Setzen Sie die Schrauben wie angezeigt. | Insert the screws as indicated. Insérez les vis comme indiqué. | Plaats de schroeven zoals aangegeven.



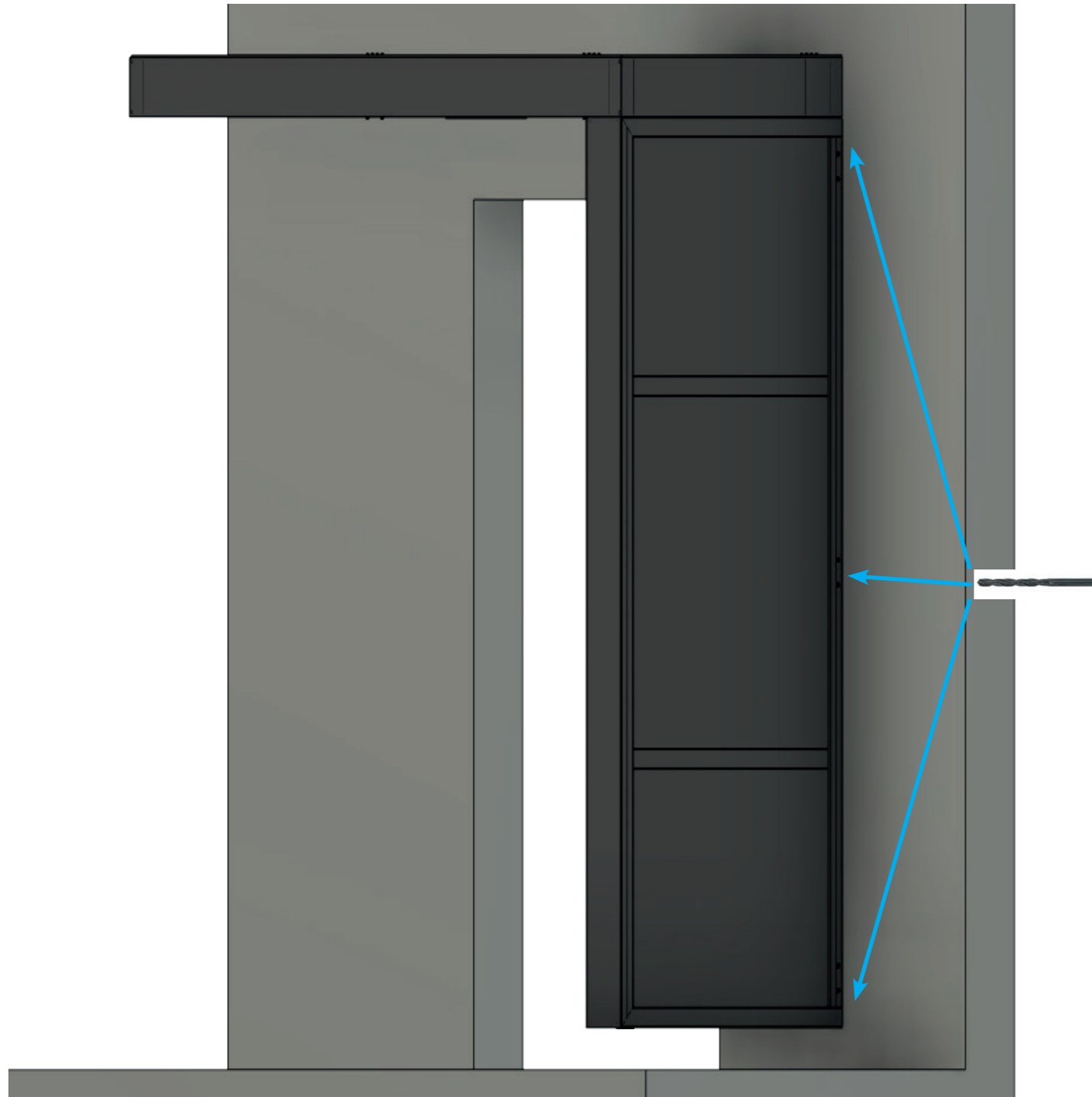
BS 160 6x
BS 200 6x



Montage Seitenblende | Assembly of side panel
Instructions panneau latéral | Montage zijpaneel

4. Befestigung | Fastening | Attachement | Bevestiging

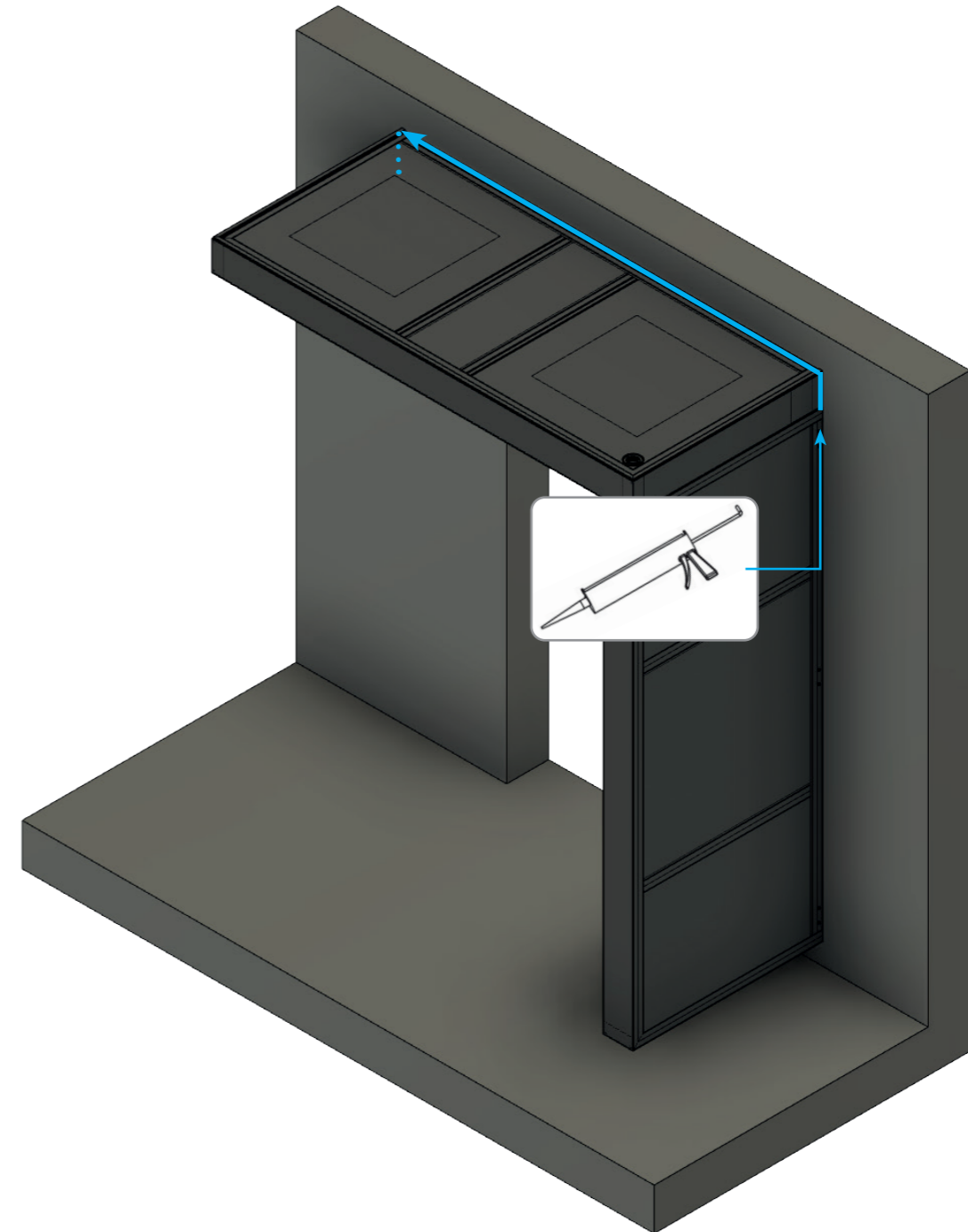
1. Bohren Sie die Löcher mit einen Bohrer 3,5 mm vor. | Pre-drill the holes with a 3.5 mm drill bit.
Pré-percer les trous avec une mèche de 3,5 mm. | Boor de gaten voor met een 3,5 mm boor.
2. Setzen Sie die Schrauben wie angezeigt. | Insert the screws as indicated.
Insert rer les vis comme indiqué. | Plaats de schroeven zoals aangegeven.



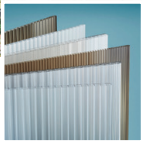
Montage Seitenblende | Assembly of side panel
Montage élément | Montage zijpaneel

5. Silikonfuge | silicone joint | joint silicone | Siliconenvoeg

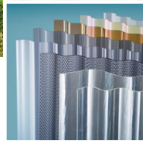
- Bringen Sie eine Silikonfuge zwischen Wand, Seitenwand und Vordach an.
Place a silicone joint between wall, sidewall and canopy.
Appliquez un joint de silicone entre le mur, la paroi latérale et l'avant-toit.
Breng een siliconenvoeg aan tussen wand, zijwand en luifel.



Produktübersicht / Overview of product range / Gamme de produits / Productoverzicht



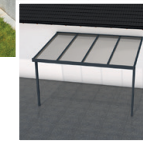
Hohlkammerplatten
Twinwall sheets



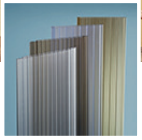
Profilplatten
Profile plates



Vordächer
Canopies



Terrassendächer
Terrace roofs



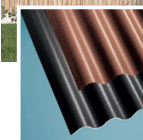
Paneele
Twinwall panels



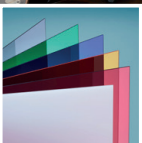
Ebene Platten
Polystyrene sheets



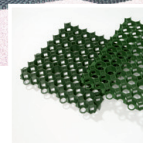
Bitumenwellplatten
Corrugated bitumen sheets



Gutta Shelltec
Corrugated recycling sheets



Hobbyplatten
Plates for crafts



Rasengitter
Lawn grids



Gartenprodukte
Garden products



Noppenbahn
Dimpled Membrane

... und vieles mehr!
... and much more!



Gutta Werke GmbH
Bau- und Heimwerkerprodukte
Bahnhofstraße 51-57
D-77746 Schutterwald
Telefon 0781 6090
Telefax 0781 6093200
info@gutta.com

www.gutta.com



www.scobalit.de

Scobalitwerk Wagner GmbH
Zürnkamp 27
D-21217 Seevetal-Meckelfeld
Telefon 040 2190210
Telefax 040 70011446
seevetal@scobalit.de

Scobalitwerk Wagner GmbH
Fichtenstraße 18
D-56584 Anhausen
Telefon 02639 962570
Telefax 02639 962571
anhausen@scobalit.de

Scobalitwerk Wagner GmbH
Hermann-Ilgen-Straße 7
D-04808 Wurzen
Telefon 03425 814708
Telefax 03425 814709
wurzen@scobalit.de

Scobalitwerk Wagner GmbH
Industriepark 3
D-97273 Kürnach
Telefon 09367 98440
Telefax 09367 984429
kuernach@scobalit.de

Scobalitwerk Wagner GmbH
Bahnhofstraße 51-57
D-77746 Schutterwald
Telefon 0781-9907900
Telefax 0781-6093207
offenburg@scobalit.de